

КОНУСНЫЕ ДРОБИЛКИ РЕДУКЦИОННОГО И КРУПНОГО ДРОБЛЕНИЯ

УЗТМ УРАЛМАШЗАВОД

Дробилки Уралмашзавода находят широкое применение на горнообогатительных комбинатах черной и цветной металлургии, на алмазодобывающих, цементных, угольных, горно-химических и дорожно-строительных предприятиях.



WWW.URALMASH.RU

Уралмашзавод выпускает широкий ряд дробилок крупного и редуционного дробления с размерами приемного отверстия от 500 до 1500 мм.

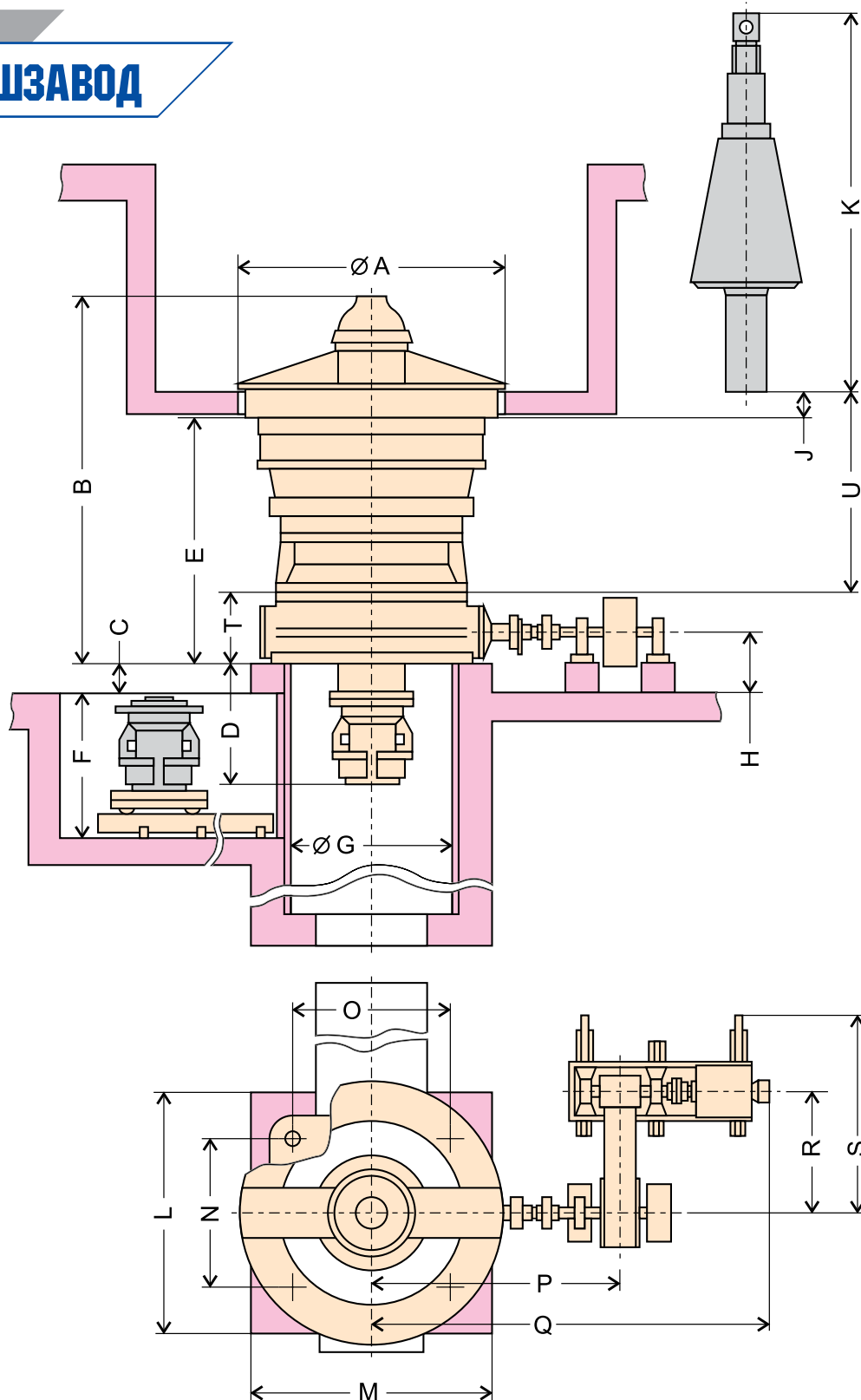
Приемный цикл изготовления деталей и сборочных единиц дробилок, заканчивающийся сборкой и испытанием дробилок на специальном заводском стенде, гарантирует высокое качество нашего оборудования.

Наши дробилки устойчиво работают без дублирующих агрегатов в различных климатических условиях, в том числе за полярным кругом и в тропиках, на дробильных фабриках и непосредственно в карьерах, на переработке различных горных материалов – от вязких титаномагнетитовых руд до глинистых кимберлитов.

Дробилки крупного дробления предназначены для первичного дробления рудных и нерудных полезных ископаемых и устанавливаются на первой стадии дробления.

Редуционные дробилки устанавливаются в 4-х стадийных схемах дробления на второй стадии дробления. Обладая высокой степенью сокращения материала, они дают возможность более эффективно использовать дробилки среднего и мелкого дробления.

По желанию Потребителя мы можем поставить дробилки в специальных исполнениях: для установки на передвижных платформах в карьерах, для дробления особо прочных и вязких материалов, а также материалов с низким коэффициентом поверхностного трения.



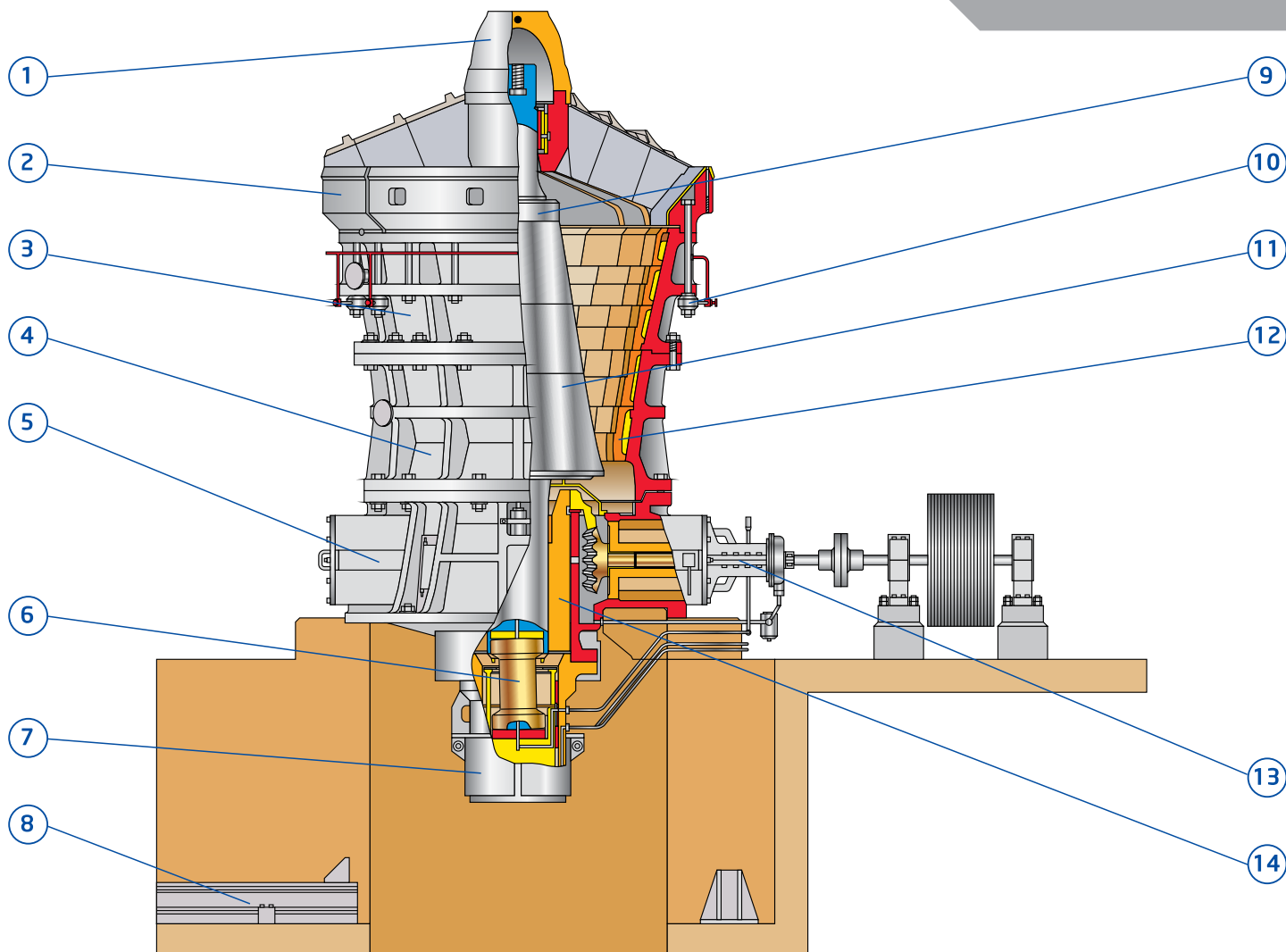
Габаритные размеры*

Обозначение дробилки	Размеры, мм																			
	A	B	C	D	E	F	G	H	J	K	L	M	N	O	P	Q	R	S	T	U
ДРОБИЛКИ КРУПНОГО ДРОБЛЕНИЯ																				
ККД-500/75	2450	3540	650	1365	1910	1400	2080	850	150	3920	2750	2750	1900	1900	1955	3230	2570	3140	-	-
ККД-1200/150	4640	6635	600	2130	4240	2760	3110	1200	200	7115	4600	4600	2960	2960	5080	8065	3185	4815	-	-
ККД-1500/180	5894	7645	650	2480	4825	3200	3730	1300	200	8100	5500	5800	3400	3400	5630	9310	2705	4385	-	-
ККД-1500/230	6160	7760	650	2345	4830	3100	3730	1300	200	7705	5500	5800	3500	3900	5630	9310	2665	4345	-	-
ДРОБИЛКИ РЕДУЦИОННОГО ДРОБЛЕНИЯ																				
КРД-700/75	3400	5580	570	1875	3140	-	2900	1105	-	6265	3600	2700	2700	2700	4105	6805	3500	4920	1750	200
КРД-700/100	4360	6830	200	1510	4005	2650	3200	1300	-	6070	5500	5200	3200	3200	5915	9590	2770	4670	2375	200

*только для предварительной планировки

Дробилка крупного дробления ККД-1500/180

УЗТМ УРАЛМАШЗАВОД



1 – Колпак; 2 – Траверза; 3 – Верхнее кольцо; 4 – Нижнее кольцо; 5 – Станина; 6 – Опорный вал; 7 – Гидравлический цилиндр; 8 – Рельсовый путь; 9 – Дробящий конус; 10 – Вытяжной домкрат; 11 – Брони конуса; 12 – Брони чаши; 13 – Приводной вал; 14 – Эксцентрик.

Дробилки Уралмашзавода находят широкое применение на горнообогатительных комбинатах черной и цветной металлургии, на алмазодобывающих, цементных, угольных, горно-химических и дорожно-строительных предприятиях. Свыше миллиарда тонн минерального сырья ежегодно перерабатывается на крупнейших предприятиях мира уралмашевскими дробилками.

Использование конусных дробилок производства ПАО «Уралмашзавод» обеспечит Потребителю:

- производство высококачественного однородного дробленого продукта;
- простоту установки, монтажа и обслуживания;
- низкие эксплуатационные расходы.

Ориентировочная масса основных составных частей

Наименование	Масса для типоразмеров, т					
	ККД-500/75	ККД-1200/150	ККД-1500/180	ККД-1500/230	ККД-700/75	ККД-700/100
Станина в сборе (без патрубка уплотнения)	10,2	43,1	76,8	81,3	29,0	51,7
Дробильная чаша с бронями	8,6	77,8	127,8	139,5	30,1	51,4
Верхнее кольцо с бронями	-	44,5	69,2	71,6	-	-
Нижнее кольцо с бронями	-	32,3	57,6	61,2	-	-
Траверза (без колпака)	7,6	42,2	55,3	59,3	18,4	42,0
Дробящий конус в сборе	7,5	42,6	79,5	81,9	34,0	44,7
Дробящий конус с траверзой (без колпака)	15,5	85,4	135,9	142,5	-	-
Ведомый шкив с валом и стойками	-	3,2	5,3	5,3	3,4	4,4

Техническая характеристика дробилок

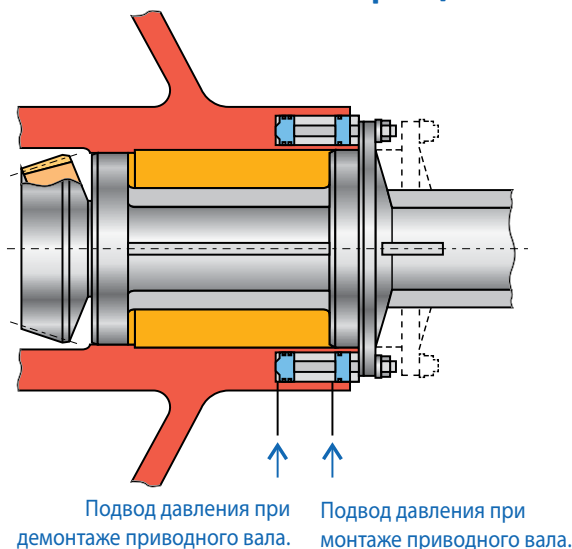
Обозначение дробилки	Приемное отверстие, мм	Макс. диам. конуса, мм	Ход эксцентрика, мм	Производительность (м³/ч) при разгрузочных щелях (мм)												Эл. двигатель			Масса, т		
				55	65	75	85	100	115	130	150	165	180	200	215	230	250	Мощность, кВт		Об/мин	Напряжение, В
ДРОБИЛКИ КРУПНОГО ДРОБЛЕНИЯ																					
ККД-1500/75	500	1270	30	200	225	250	270										110	985	380	40	
ККД-1200/150	1200	1900	45							860	1030	1140	1220				320	590	6000	240	
			36				520	610	690	795											
ККД-1500/180	1500	2520	45							1430	1680	1900	2100	2240			400	590	6000	406	
			36						970	1190	1370	1520									
ККД-1500/230	1500	2550	45									2100	2300	2460	2620	2790	500	590	6000	459	
			36						1060	1310	1510	1680									
ДРОБИЛКИ РЕДУКЦИОННОГО ДРОБЛЕНИЯ																					
КРД-700/75	700	2040	38	360	480	540	610										250	980	6000	157	
КРД-700/100	700	2340	45				880	1020	1160	1310								400	590	6000	236
			38			550	645	780	900	1020											

Указанные производительности приведены для материала с временным сопротивлением сжатию 100... 150 МПа, содержащего минимальное количество глины, влаги и мелочи в питании. Производительность дробилок может изменяться в широком диапазоне в зависимости от физико-механических свойств материала и грансостава питания.

Для окончательного выбора типа дробилки под конкретные условия необходима консультация со специалистами Уралмашзавода.

Электродвигатель главного привода с мощностью, отличной от указанной в таблице, может быть поставлен по желанию Потребителя при согласовании со специалистами Уралмашзавода.

Средства механизации обслуживания экономят время и сокращают эксплуатационные расходы



С дробилками, оснащенными гидравлическими цилиндрами регулирования разгрузочной щели, поставляется специальная монтажная тележка с подъемной платформой. С ее помощью производится монтаж и демонтаж гидроцилиндра.

Кроме того, могут быть поставлены:

- устройство для затяжки гайки крепления броней дробящего конуса;
- устройство для демонтажа броней дробящего конуса;
- устройство для разборки верхнего резьбового подвеса дробящего конуса;
- гидродомкраты для разъединения конусных сопряжений корпусных деталей.

Дробилки крупного и редуционного дробления производства ПАО «Уралмашзавод» оснащены встроенными средствами механизации трудоемких работ по монтажу и обслуживанию.

Гидравлические цилиндры, размещенные в горизонтальной патрубке станины, облегчают и ускоряют монтаж и демонтаж приводного вала. Специальные гидродомкраты обеспечивают надежную затяжку резьбовых соединений большого диаметра, используемых для крепления между собой траверсы, дробильной чаши, станины и гидроцилиндра.

